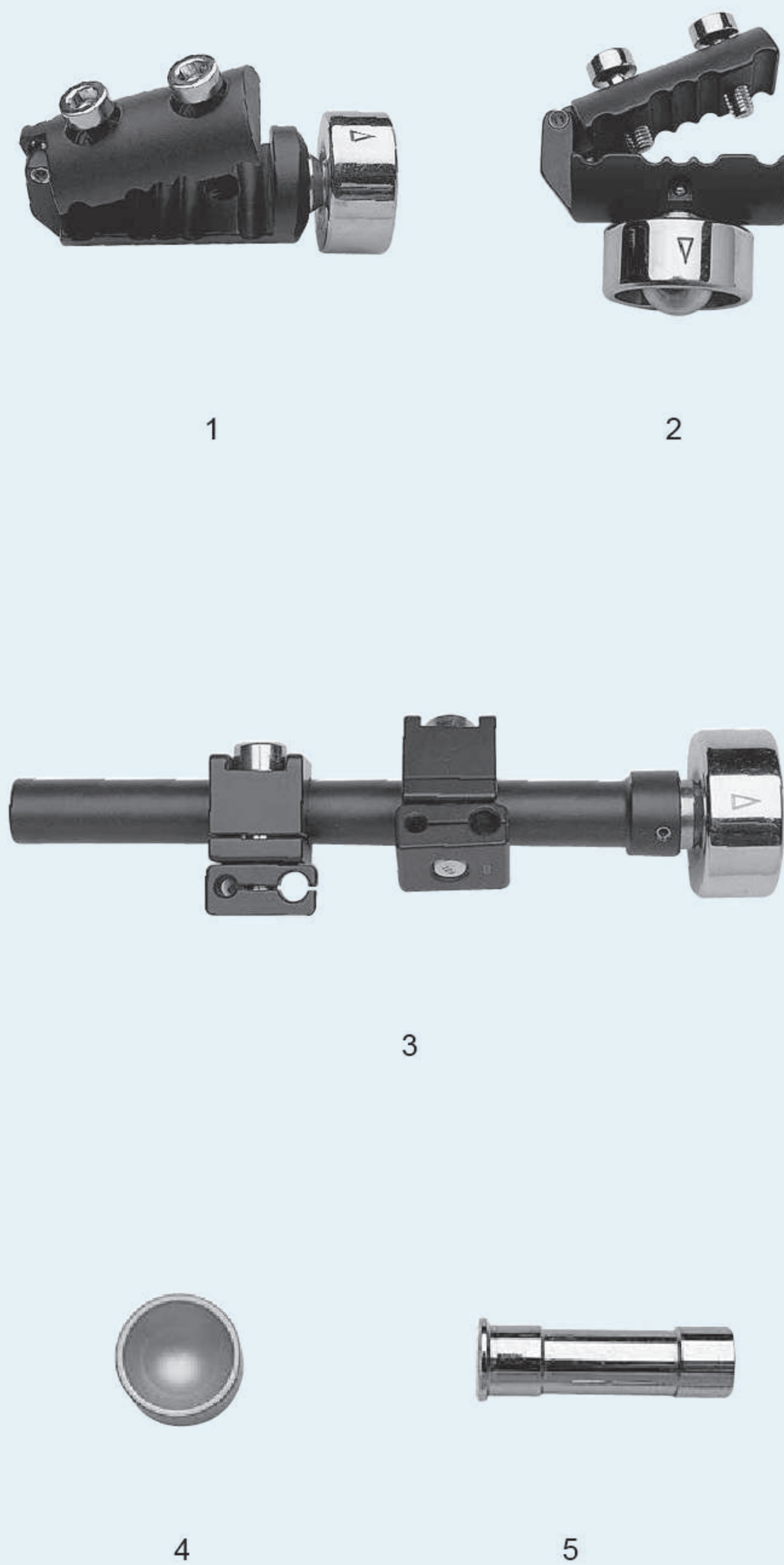
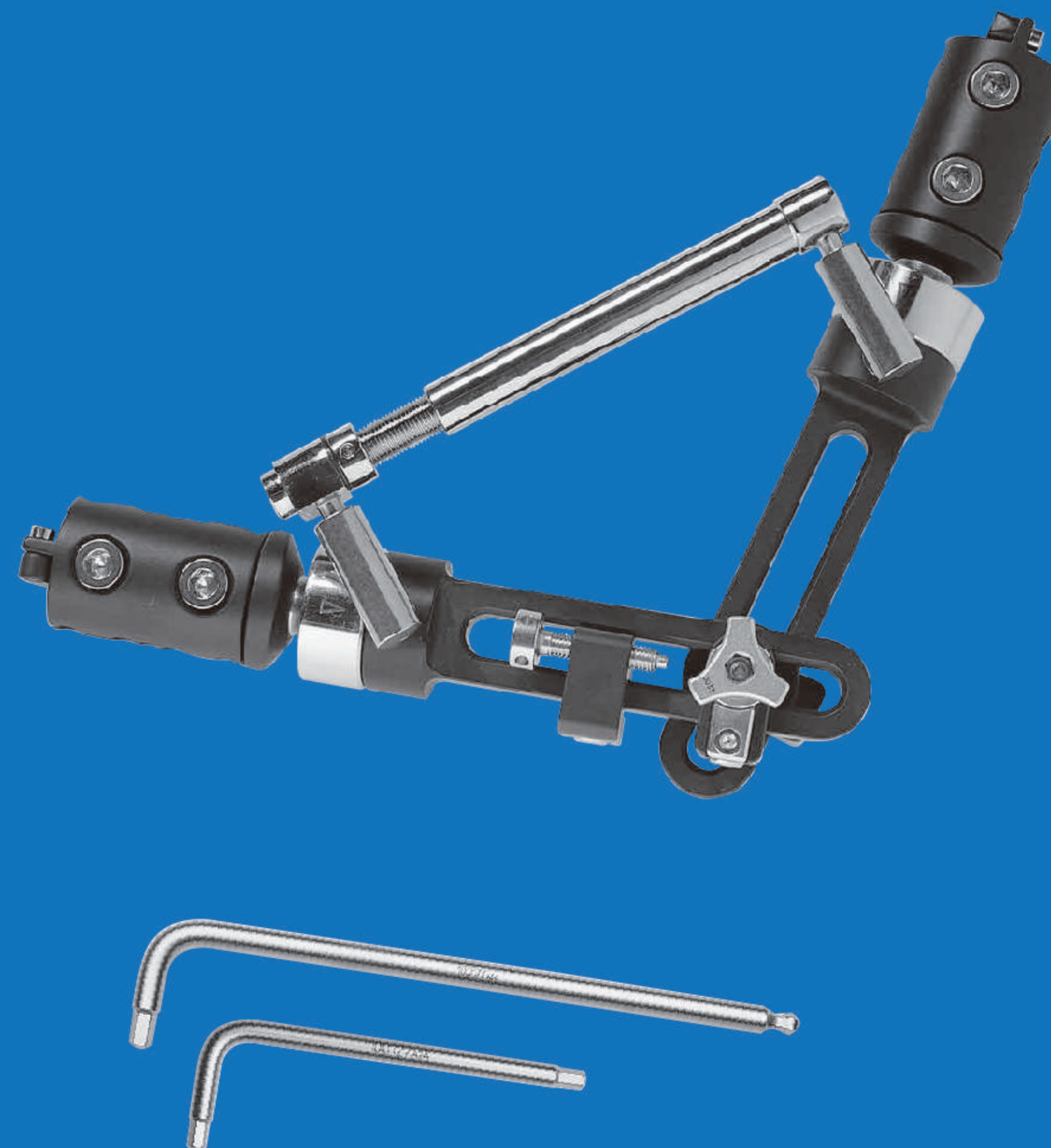


- 1
ZB101 Gancho reto
- 2
ZB102 Gancho T
- 3
ZG101 Módulos Ball-jointed
- 4
ZB125 Bucha
- 5
ZB126 Extensor



FAMÍLIA FIXADOR COTOVELO



FIXADORES EXTERNOS PARA OSSOS MÉDIOS
E LONGOS EIGHT-FIX

- 1
ZH001 YL1 Fixador externo de cotovelo com
gancho reto

- 1
ZB101 Gancho reto
- 2
ZH101 Gancho de faixa estendida
- 3
ZB125 Bucha
- 4
ZB126 Extensor
- 5
Unidade CD
ZB128 Padrão
Extensão de 4cm
ZB129 Longa
Extensão de 8cm
ZB130 Peq
Extensão de 2.75cm
- 5
ZH109 Espaçador de unidade de CD



1

2



3



4



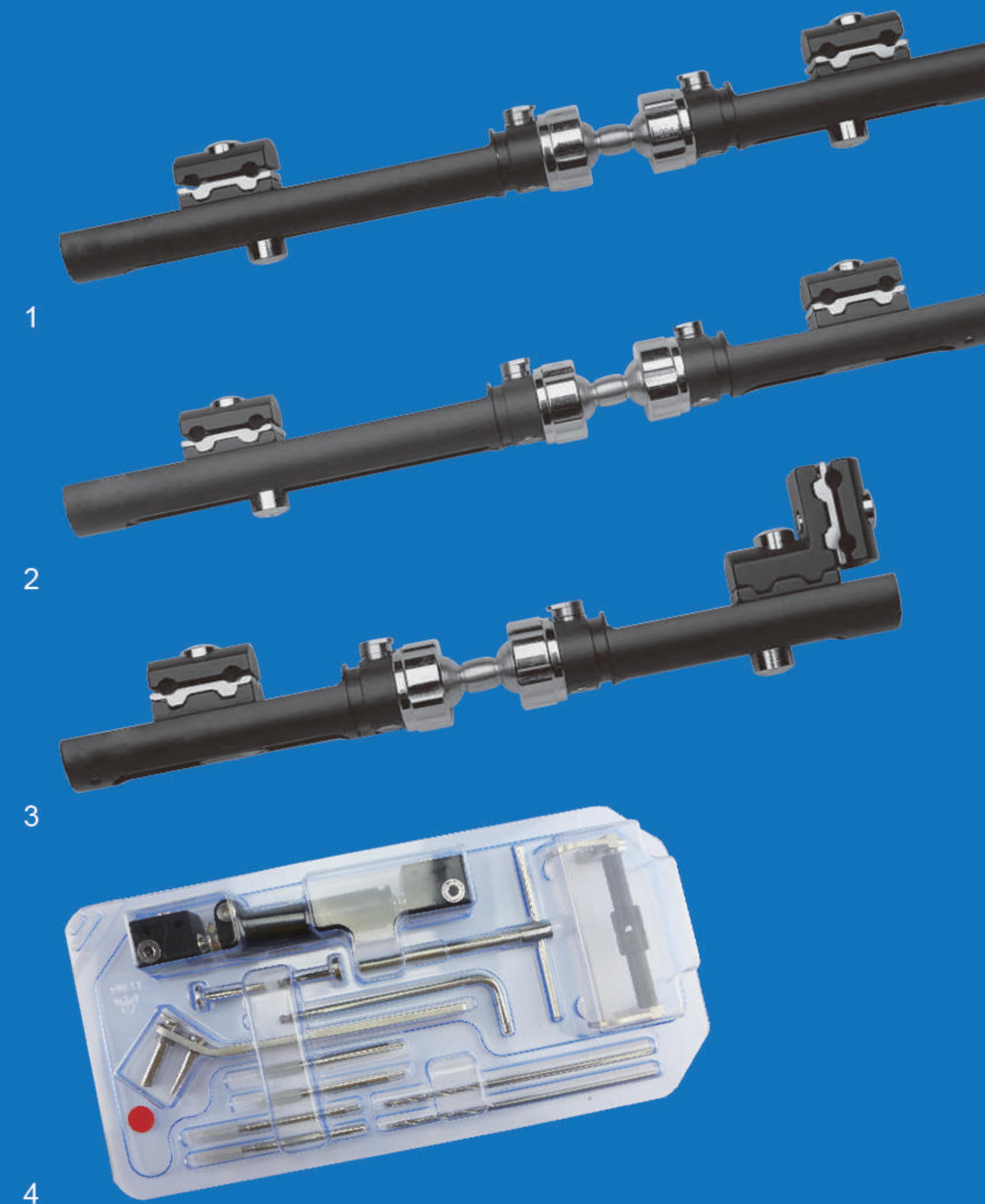
5



6

FAMÍLIA FIXADOR DINÂMICO PULSO

FAMÍLIA
FIXADOR
DINÂMICO
PULSO



1

2

3

4

FIXADORES EXTERNOS PARA OSSOS CURTOS EIGHT-FIX

- 1
ZI001 YL5 Fixador de pulso dinâmico
- 2
ZI002 YL5 Fixador de pulso dinâmico com módulo CD
- 3
ZI003 YL5 Fixador de pulso dinâmico para fratura extra-articular e osteotomias
- 4
ZI004 YL5 Fixador de pulso dinâmico radioluciente