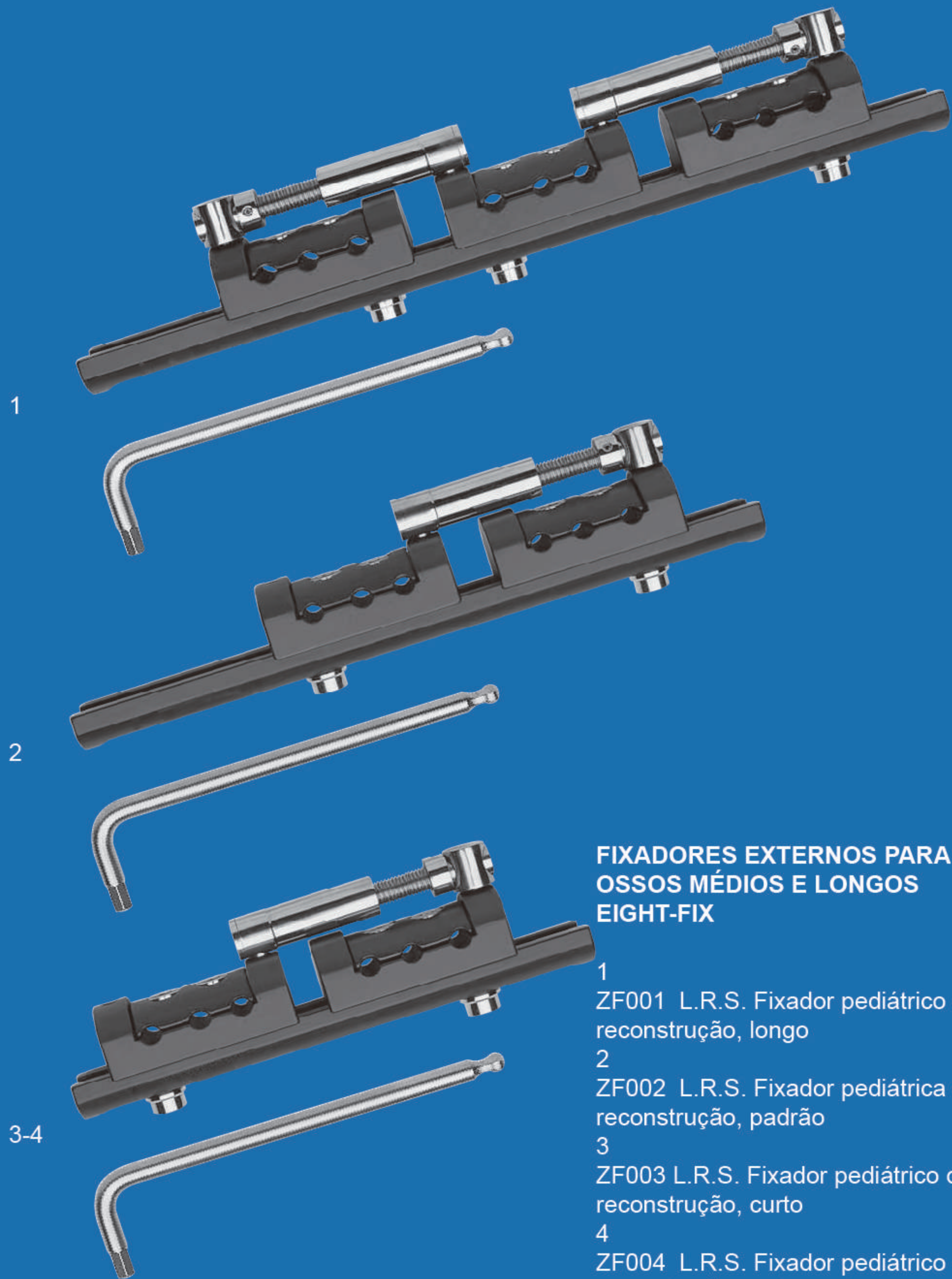


## FAMÍLIA FIXADOR LRS PEDIÁTRICO



### FIXADORES EXTERNOS PARA OSSOS MÉDIOS E LONGOS EIGHT-FIX

- 1 ZF001 L.R.S. Fixador pediátrico de reconstrução, longo
- 2 ZF002 L.R.S. Fixador pediátrica de reconstrução, padrão
- 3 ZF003 L.R.S. Fixador pediátrico de reconstrução, curto
- 4 ZF004 L.R.S. Fixador pediátrico de reconstrução, extra curto



1

- 1 L.R.S. Trilho pediátrico  
ZF101 Longo, 25cm  
ZF102 Padrão, 20cm  
ZF103 Curto, 15cm  
ZF104 Extra curto, 10cm



2

- 2 ZF105 L.R.S. Gancho pediátrico padrão



3

- 3 ZF106 L.R.S. Gancho pediátrico T



4

- 4 ZF107 L.R.S. Acoplamento pediátrico Ball-joint



5

- 5 ZF108 L.R.S. Gancho pediátrico giratório micrométrico



6

- 6 ZE109 L.R.S. Gancho T pediátrico, OF-Garces



7

- 7 ZE110 L.R.S. Acoplamento de trilho articulado pediátrico



8

- 8 ZF111 L.R.S. Anel ped dinâmico com acessório da unidade de compressão/distração

9  
ZF114 L.R.S. Bucha pequena

10  
ZF115 Extensor

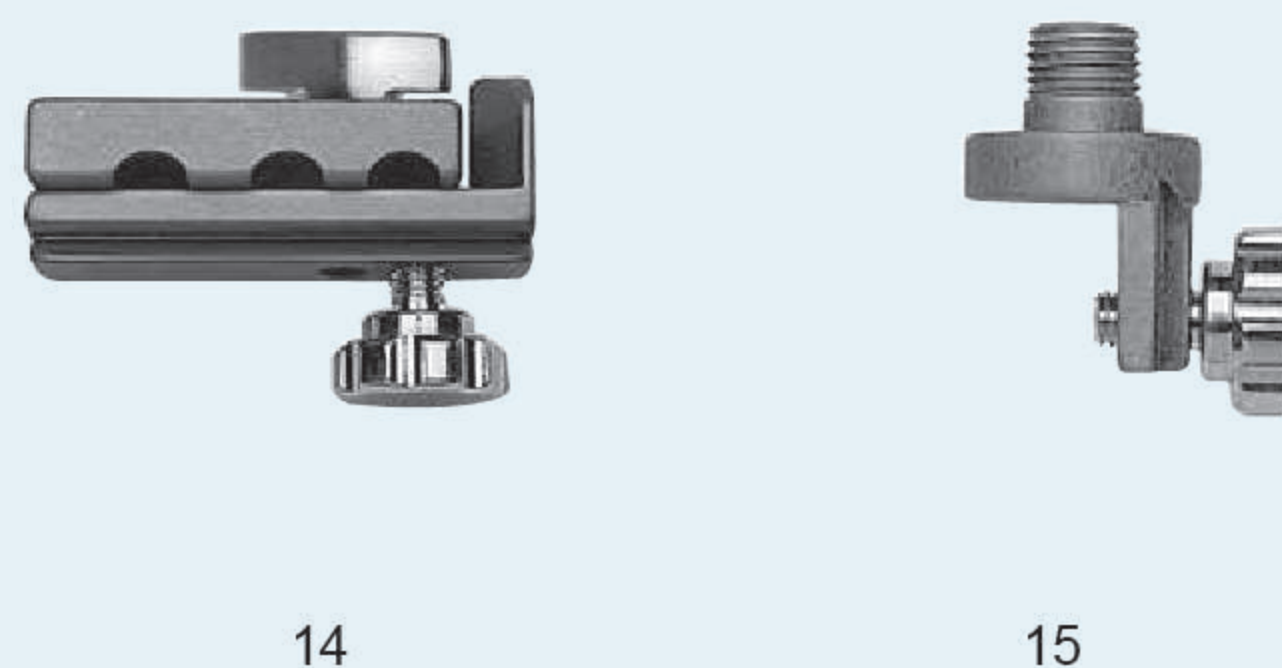
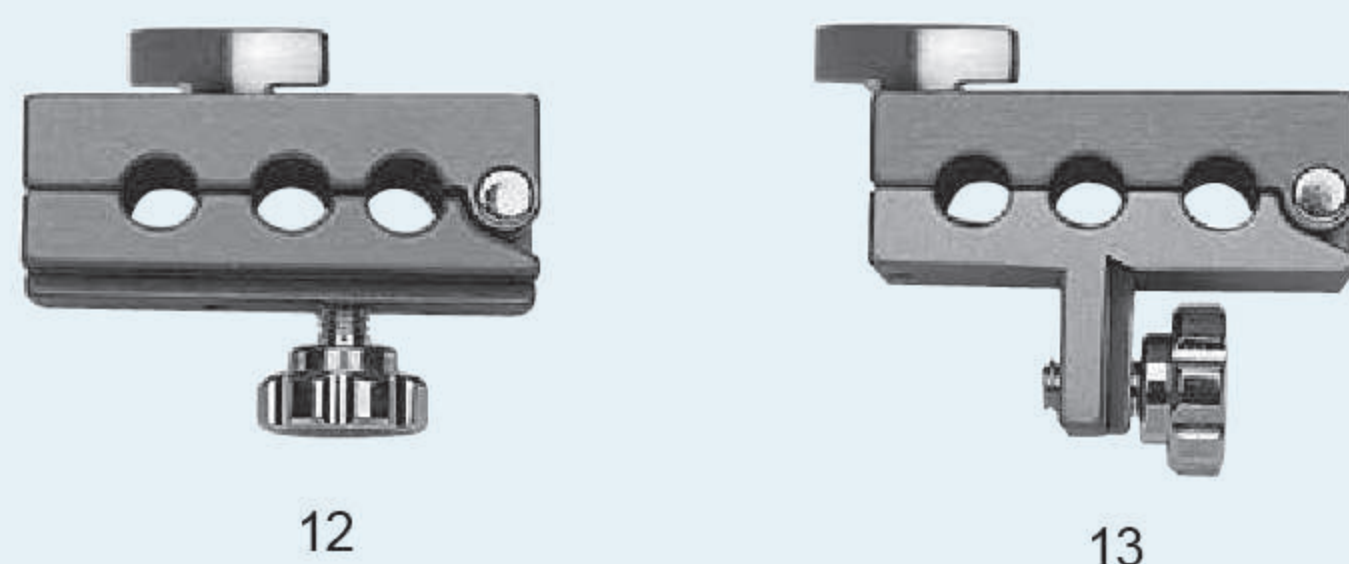
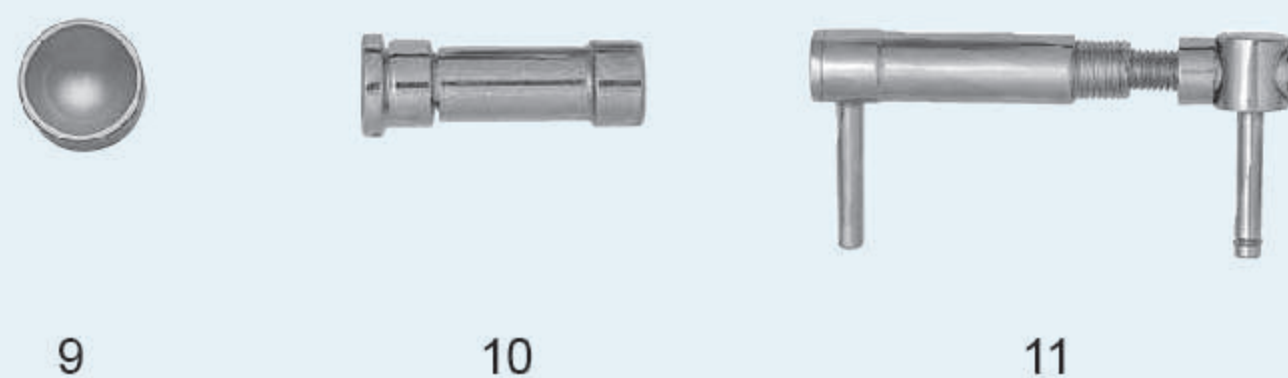
11  
Unidade de compressão/  
distração para fixador peq  
ZF117 Extensão de 5cm  
ZF118 Extensão de 6.2cm

12  
ZF201 L.R.S. Template  
pediátrico de gancho padrão

13  
ZF202 L.R.S. Template  
pediátrico de gancho T

14  
ZF203 L.R.S. Template  
pediátrico de gancho giratório  
micrométrico

15  
ZF204 L.R.S. Template  
pediátrico de acoplamento  
Ball-Joint



## FAMÍLIA FIXADOR PÉLVICO



FIXADORES EXTERNOS PARA OSSOS MÉDIOS  
E LONGOS EIGHT-FIX

1  
ZG001 YL7 Fixador pélvico com gancho T, peq

2  
ZG002 YL7 Fixador pélvico com gancho T, longo

3  
ZG003 YL7 Fixador pélvico longo com módulos  
Ball-jointed