

9
ZF114 L.R.S. Bucha pequena

10
ZF115 Extensor

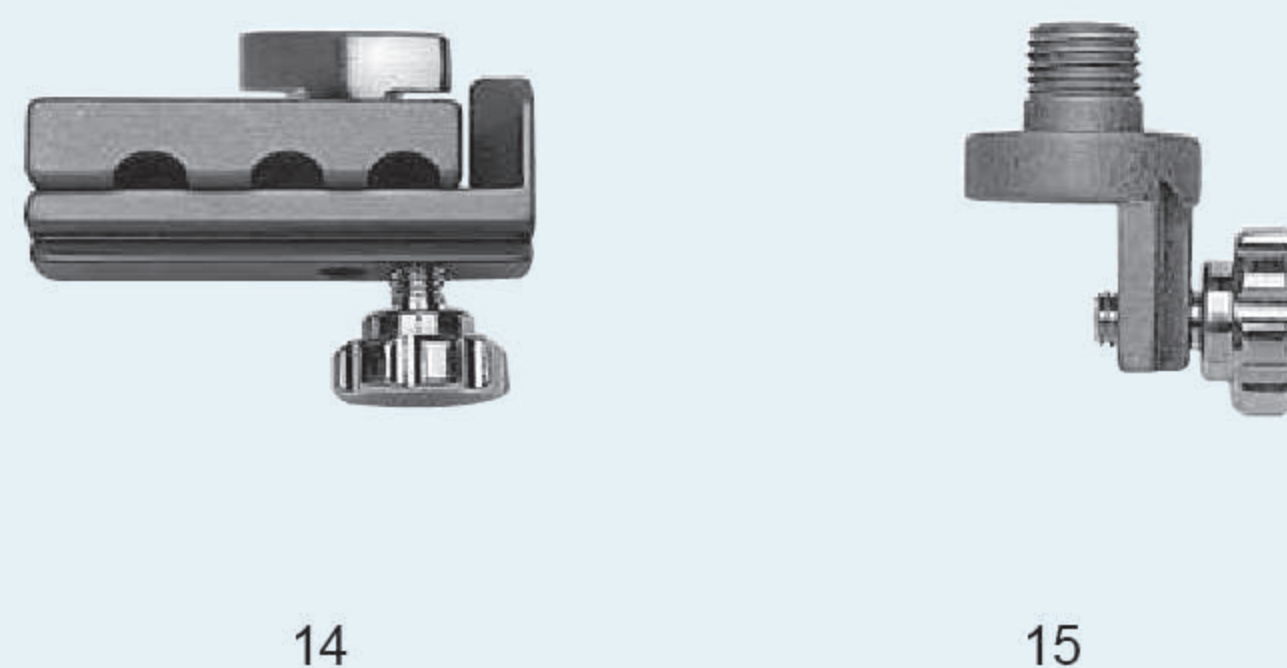
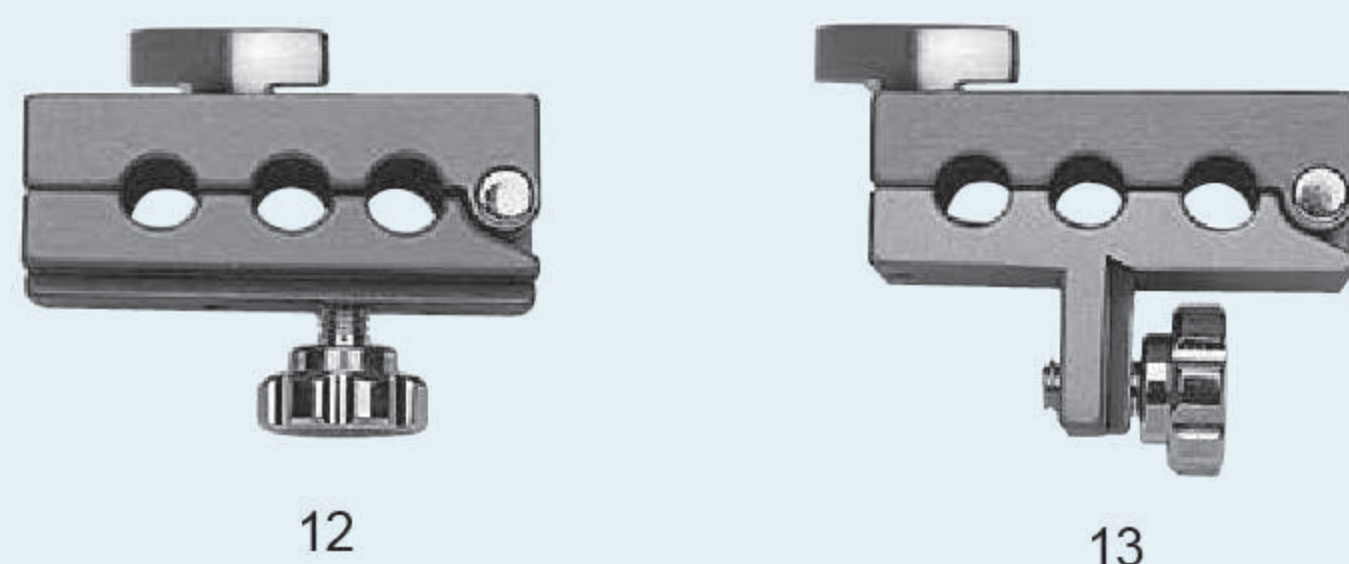
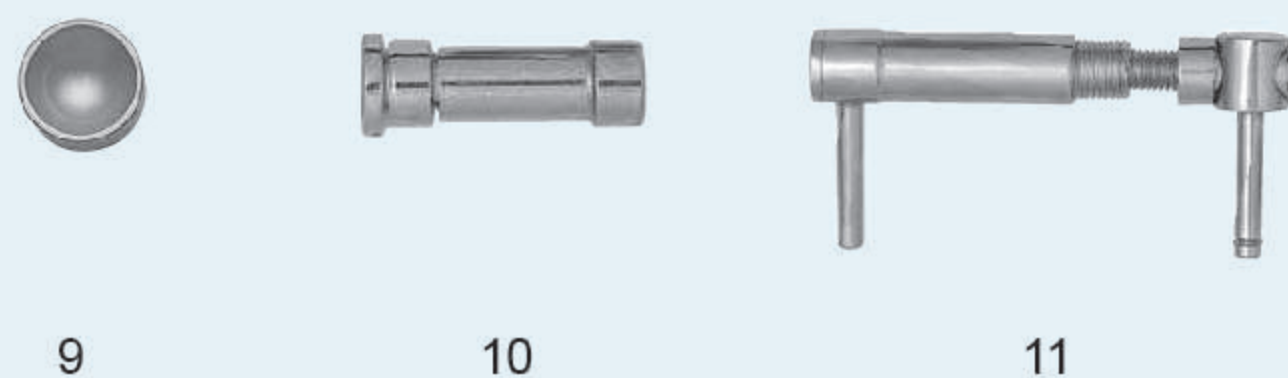
11
Unidade de compressão/
distração para fixador peq
ZF117 Extensão de 5cm
ZF118 Extensão de 6.2cm

12
ZF201 L.R.S. Template
pediátrico de gancho padrão

13
ZF202 L.R.S. Template
pediátrico de gancho T

14
ZF203 L.R.S. Template
pediátrico de gancho giratório
micrométrico

15
ZF204 L.R.S. Template
pediátrico de acoplamento
Ball-Joint



FAMÍLIA FIXADOR PÉLVICO



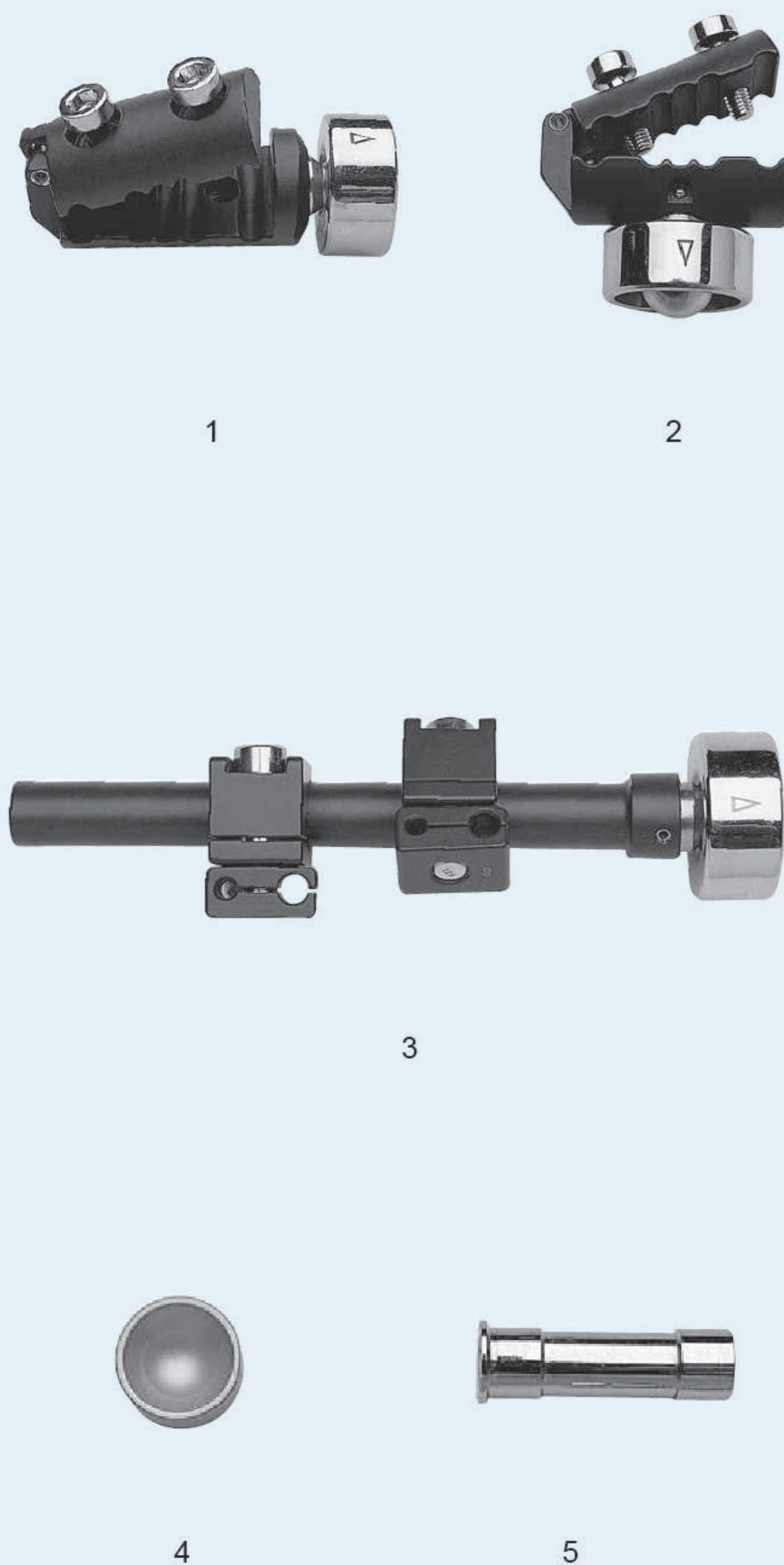
FIXADORES EXTERNOS PARA OSSOS MÉDIOS
E LONGOS EIGHT-FIX

1
ZG001 YL7 Fixador pélvico com gancho T, peq

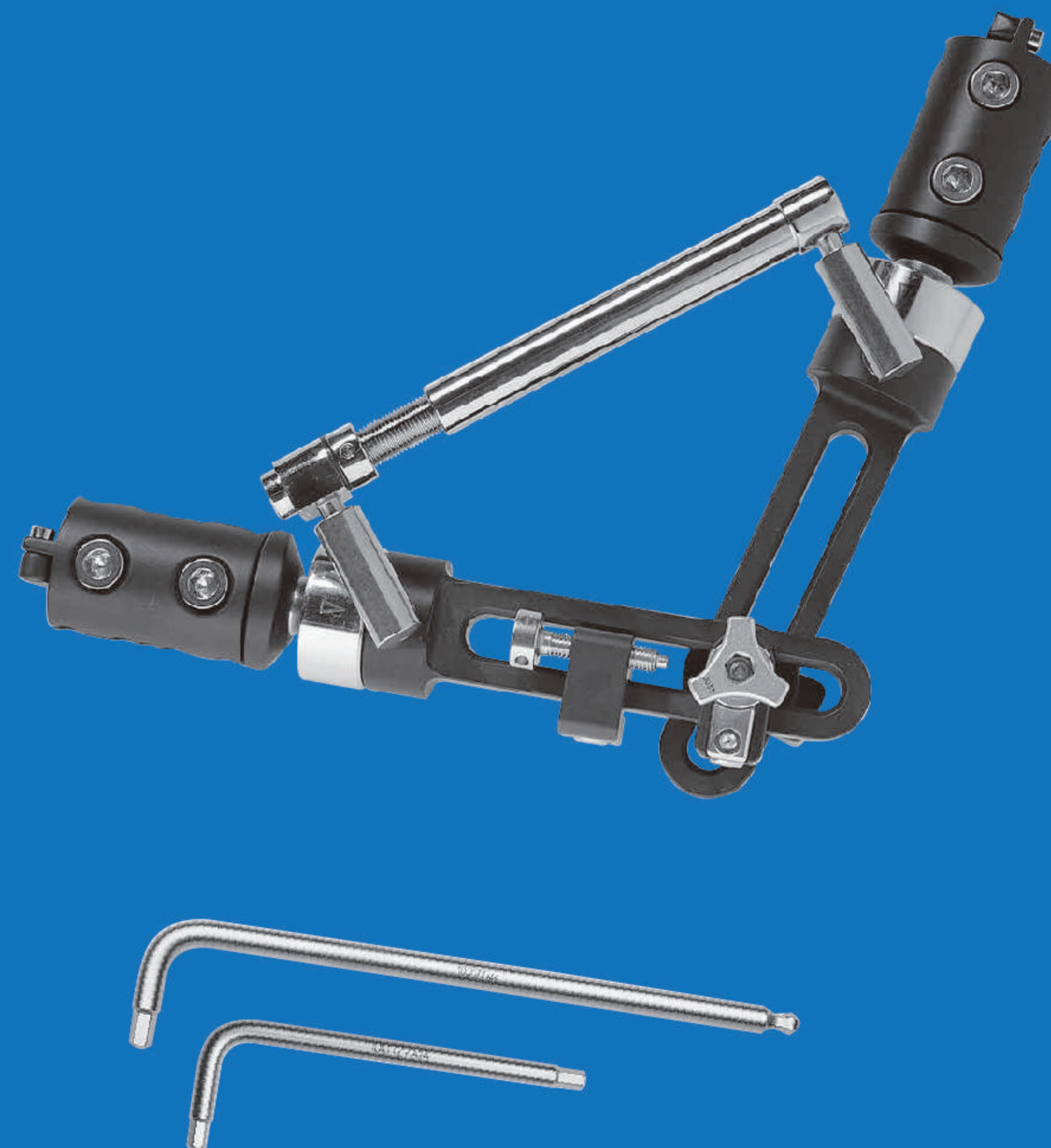
2
ZG002 YL7 Fixador pélvico com gancho T, longo

3
ZG003 YL7 Fixador pélvico longo com módulos
Ball-jointed

- 1
ZB101 Gancho reto
- 2
ZB102 Gancho T
- 3
ZG101 Módulos Ball-jointed
- 4
ZB125 Bucha
- 5
ZB126 Extensor



FAMÍLIA FIXADOR COTOVELO



FIXADORES EXTERNOS PARA OSSOS MÉDIOS
E LONGOS EIGHT-FIX

- 1
ZH001 YL1 Fixador externo de cotovelo com
gancho reto